

Ведомость чертежей основного комплекта

Лист	Наименование	Примечание
1	Общие данные	
2	Схема автоматизации	
3	Шкаф управления лядами 2-ШУЛ. Схема электрическая принципиальная питания	
4	Ляда противопожарная малой и большой клетки. Схема электрическая принципиальная управления	
5	Ляда противопожарная противовеса малой и большой клетки. Схема электрическая принципиальная управления	
6	Гидростанция. Схема электрическая принципиальная управления	
7.1..7.3	Схема соединений внешних проводок	
8.1..8.3	Кабельный журнал	
9	Шкаф управления лядами 2-ШУЛ. Схема подключений внешних проводок	
10	План расположения оборудования и прокладки кабельных трасс на отм. 0,000	
11	План расположения оборудования и прокладки кабельных трасс на отм. +4,800	
12	План расположения оборудования и прокладки кабельных трасс на отм. +8,100	
13	План расположения оборудования и прокладки кабельных трасс на отм. +11,650	

Ведомость ссылочных и прилагаемых документов

Обозначение	Наименование	Примечание
	<u>Прилагаемые документы</u>	
9 ГР.001-18-25-202.1- АГМ 3. СО -12.0	Спецификация оборудования, изделий и материалов	
9 ГР.001-18-25-202.1- АГМ 3. Н -12.0	Шкаф управления лядами 2- ШУЛ. Общий вид	

Общие указания

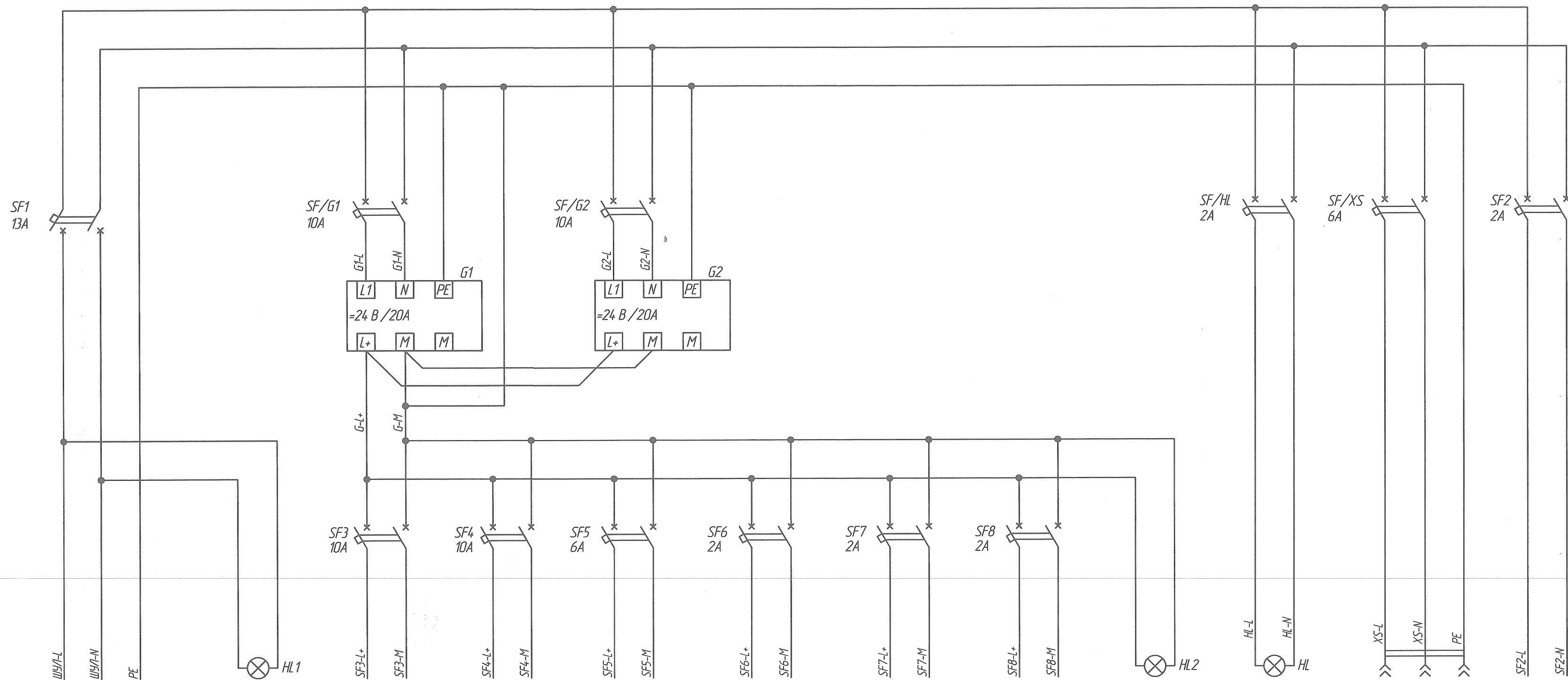
- Данный раздел разработан на основании:
 - договора 18-25;
 - задания ГО от 24.03.2025.
- Чертежи разработаны в соответствии с действующими ТНПА:
 - ГОСТ 21.208-2013 Система проектной документации для строительства. Автоматизация технологических процессов. Обозначения условные приборов и средств автоматизации в схемах;
 - ГОСТ 21.408-2013 Система проектной документации для строительства. Правила выполнения рабочей документации автоматизации технологических процессов;
 - СН 1.02.02-2023 Состав и содержание проектной документации.
- Проектная документация разработана в соответствии с разрешительной документацией на строительство, заданием на проектирование, включая исходные данные, требованиями НПА, в том числе требованиями обязательных для соблюдения ТНПА, а также требованиями ТНПА, указанных в проектной документации.
- При закупке оборудования с техническими характеристиками и параметрами, отличающимися от приведенных в спецификациях оборудования, влияющими на техника-экономические показатели объекта, безопасность объекта и / или влекущими увеличение сметной стоимости, в разработанную проектную документацию вносятся изменения по заданию заказчика на основании паспортных данных фактически закупленного оборудования, представляемых заказчиком.
- Документация разработана в условиях соответствия требованиям ISO 9001:2015.
- Конструкторская документация на изготовление нестандартизированного оборудования щитов и пультов систем автоматизации выполняется по отдельному договору и в состав данного проекта не входит.
- Проектом предусматривается управление приводами противопожарных ляд и противопожарных ляд противовеса.
- Ведомость основных комплектов чертежей см. лист общих данных комплекта -ГМ.

Ведомость основных комплектов чертежей марки АГМ

Обозначение	Наименование	Примечание
9 ГР.001-18-25-202.1- АГМ -12.0	Автоматизация горномеханических работ	
9 ГР.001-18-25-202.1- АГМ 1-12.0	Автоматизация горномеханических работ	
9 ГР.001-18-25-202.1- АГМ 2-12.0	Автоматизация горномеханических работ	
9 ГР.001-18-25-202.1- АГМ 3-12.0	Автоматизация горномеханических работ	

Согласовано:
 Наз. 07
 Наз. 08
 Наз. 09
 Наз. 10
 Наз. 11
 Наз. 12
 Наз. 13
 Наз. 14
 Наз. 15
 Наз. 16
 Наз. 17
 Наз. 18
 Наз. 19
 Наз. 20
 Наз. 21
 Наз. 22
 Наз. 23
 Наз. 24
 Наз. 25
 Наз. 26
 Наз. 27
 Наз. 28
 Наз. 29
 Наз. 30
 Наз. 31
 Наз. 32
 Наз. 33
 Наз. 34
 Наз. 35
 Наз. 36
 Наз. 37
 Наз. 38
 Наз. 39
 Наз. 40
 Наз. 41
 Наз. 42
 Наз. 43
 Наз. 44
 Наз. 45
 Наз. 46
 Наз. 47
 Наз. 48
 Наз. 49
 Наз. 50
 Наз. 51
 Наз. 52
 Наз. 53
 Наз. 54
 Наз. 55
 Наз. 56
 Наз. 57
 Наз. 58
 Наз. 59
 Наз. 60
 Наз. 61
 Наз. 62
 Наз. 63
 Наз. 64
 Наз. 65
 Наз. 66
 Наз. 67
 Наз. 68
 Наз. 69
 Наз. 70
 Наз. 71
 Наз. 72
 Наз. 73
 Наз. 74
 Наз. 75
 Наз. 76
 Наз. 77
 Наз. 78
 Наз. 79
 Наз. 80
 Наз. 81
 Наз. 82
 Наз. 83
 Наз. 84
 Наз. 85
 Наз. 86
 Наз. 87
 Наз. 88
 Наз. 89
 Наз. 90
 Наз. 91
 Наз. 92
 Наз. 93
 Наз. 94
 Наз. 95
 Наз. 96
 Наз. 97
 Наз. 98
 Наз. 99
 Наз. 100

ОАО БЕЛГОРХИМПРОМ						9 ГР.001-18-25-202.1-АГМ3-12.0			
Данный документ входит в состав проекта:						«Поддержание сырьевой базы ЗРУ ОАО «Беларуськалий» за счет строительства Дарасинского рудника». Первая очередь. Второй пусковой комплекс			
Изм.	Кол. уч.	Лист	№ док.	Подп.	Дата	Надшахтное здание клетового ствола с копром	Стадия	Лист	Листов
Утв.	Хоменко В.А.	07.05.26					С	1	13
Н. контр.	Челядок А.С.	29.04.26				Общие данные	КАЛИЙПРОЕКТ ПРОЕКТНОЕ УЧИТАРНОЕ ПРЕДПРИЯТИЕ		
Проб.	Кульба Д.Б.	29.04.26							
Разраб.	Ивашко Е.В.	29.04.26							
Гл. инж. проекта									



Поз.	Наименование	Кол.	Примечание
	Шкаф управления лядами 2-ШУЛ, см. 9ГР.001-18-25-202.1-АГМЗН-1.2.0		
	Выключатель автоматический ВА47-29 2-пол., хар-ка С, 230VAC,		
SF1	И.расщ.=13,0А (MVA20-2-013-С)	1	шт.
SF/G1, SF/G2	И.расщ.=10,0А (MVA20-2-010-С)	2	шт.
SF/XS	И.расщ.=6,0А (MVA20-2-006-С)	1	шт.
SF/HL, SF2	И.расщ.=2,0А (MVA20-2-002-С)	2	шт.
	Выключатель автоматический PL7-DC 2-пол., хар-ка С, 24VDC,		
SF3, SF4	И.расщ.=10,0А (263357)	2	шт.
SF5	И.расщ.=6,0А (263356)	1	шт.
SF6...SF8	И.расщ.=2,0А (263354)	3	шт.
G1, G2	Блок питания стабилизированный SITOP PSU100S вход: -120/230 В, выход: =24 В/20 А 480W (6EP1 336-2BA10) с возможностью включения на параллельную работу	2	шт.
XS	Разетка с заземляющим контактом PAp10-3-0П, 16А, 250В установка на DIN-рейку	1	шт.
HL	Светодиодный светильник LA 5 LED, -230В, P=5Вт	1	шт.
HL1	Светодиодная сигн. лампа, цвет белый, -230В	1	шт.
HL2	Светодиодная сигн. лампа, цвет белый, -24В	1	шт.

1. Параллельное включение блоков питания выполнить согласно инструкции завода -изготовителя.

Характеристика электроприемника	Позиция	Ввод питания	HL1	Цепи управления гидроприводом ляды противопожарной малой клетки, см. лист 4	Цепи управления гидроприводом ляды противопожарной большой клетки, см. лист 4	Цепи управления гидростанцией, см. лист 6	Цепи управления электроприводом ляды противопожарной малой клетки, см. лист 5	Цепи управления электроприводом ляды противопожарной большой клетки, см. лист 5	Резерв	HL2	HL	XS	Резерв	
	Тип	См. комплект марки "ЭМЗ"	Наличие напряжения ~230 В								Наличие напряжения -24 В	Освещение щита	Разетка	
	Напряжение	-230 В		-24 В							-230 В			
	Потребляемая мощность	1500 ВА	1 Вт	200 Вт	200 Вт	50 Вт	30 Вт	30 Вт	30 Вт	1 ВА	21 ВА	500 ВА	100 ВА	
	Место установки	Шкаф управления лядами 2-ШУЛ		По месту									Шкаф управления лядами 2-ШУЛ	

9ГР.001-18-25-202.1-АГМЗ-1.2.0					
«Поддержка сырьевой базы ЗРУ ОАО "Беларуськалий" за счёт строительства Дарасинского рудника» Первая очередь. Второй пусковой комплекс					
Изм.	Кол. уч.	Лист	№ док.	Подп.	Дата
Утв.		Туровец В.С.			06.05.26
Н. контр.		Чельдак А.С.			29.04.26
Проб.		Курьба Ю.Б.			29.04.26
Разраб.		Ивашко Е.В.			29.04.26
Надшахтное здание клетового ствола с копром			Стадия	Лист	Листов
Шкаф управления лядами 2-ШУЛ. Схема электрическая принципиальная питания			С	3	

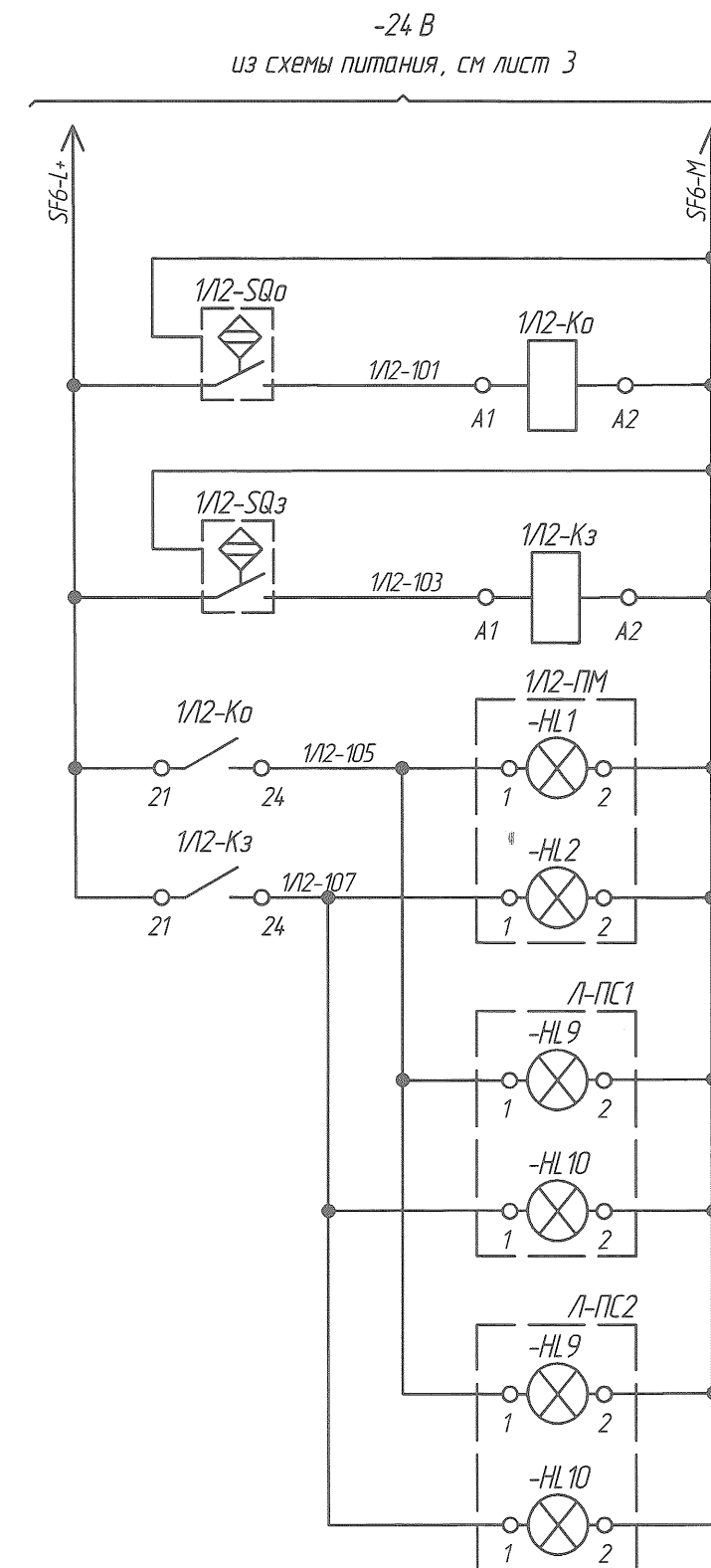
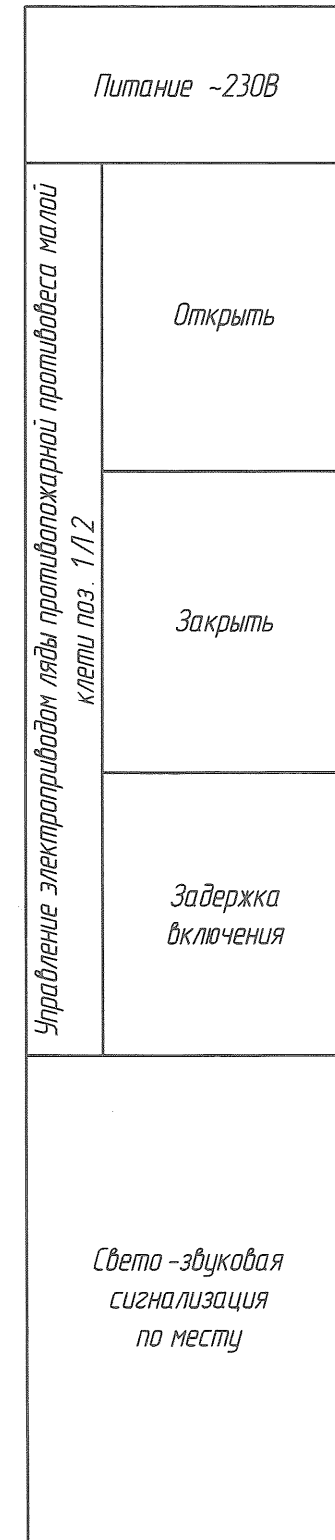
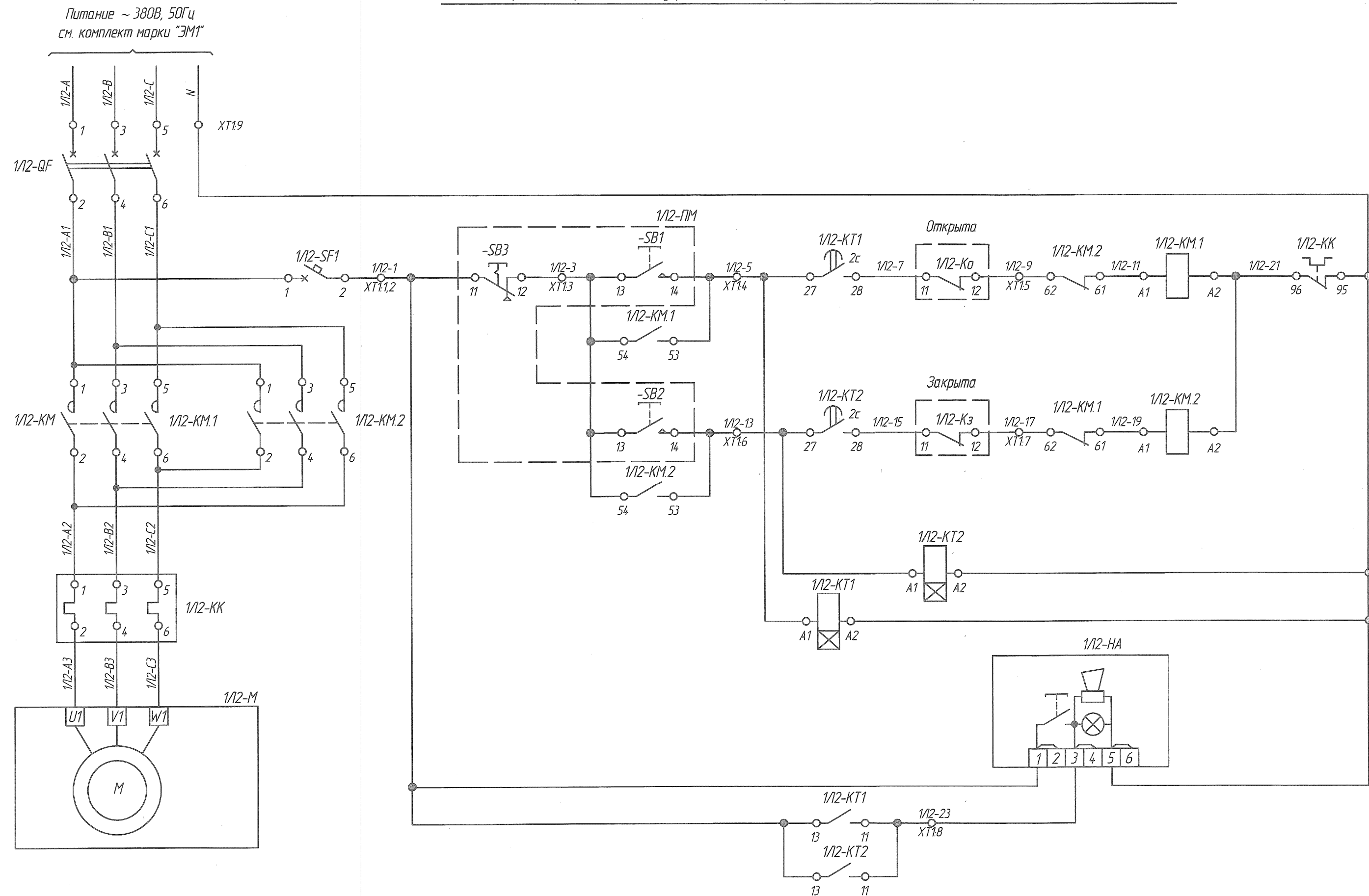
3ГС9С7А3 Копировал

Формат А4x4

Составлено: [подпись]

Взам. инв. № 07.05.2026
Лист № 01 из 02
Идентификационный номер 187504026

Схема электрическая принципиальная управления электроприводом ляды противопожарной противобессы малой клетки поз. 1/12



Временная диаграмма работы реле времени поз. 1/12-КТ1, 1/12-КТ2, 2/12-КТ1, 2/12-КТ2

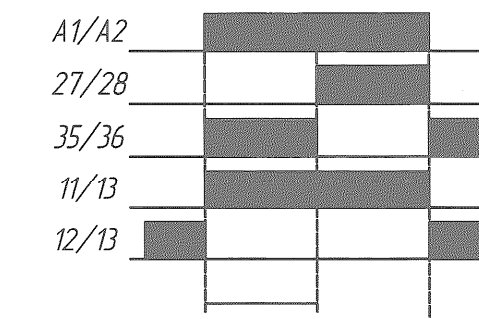
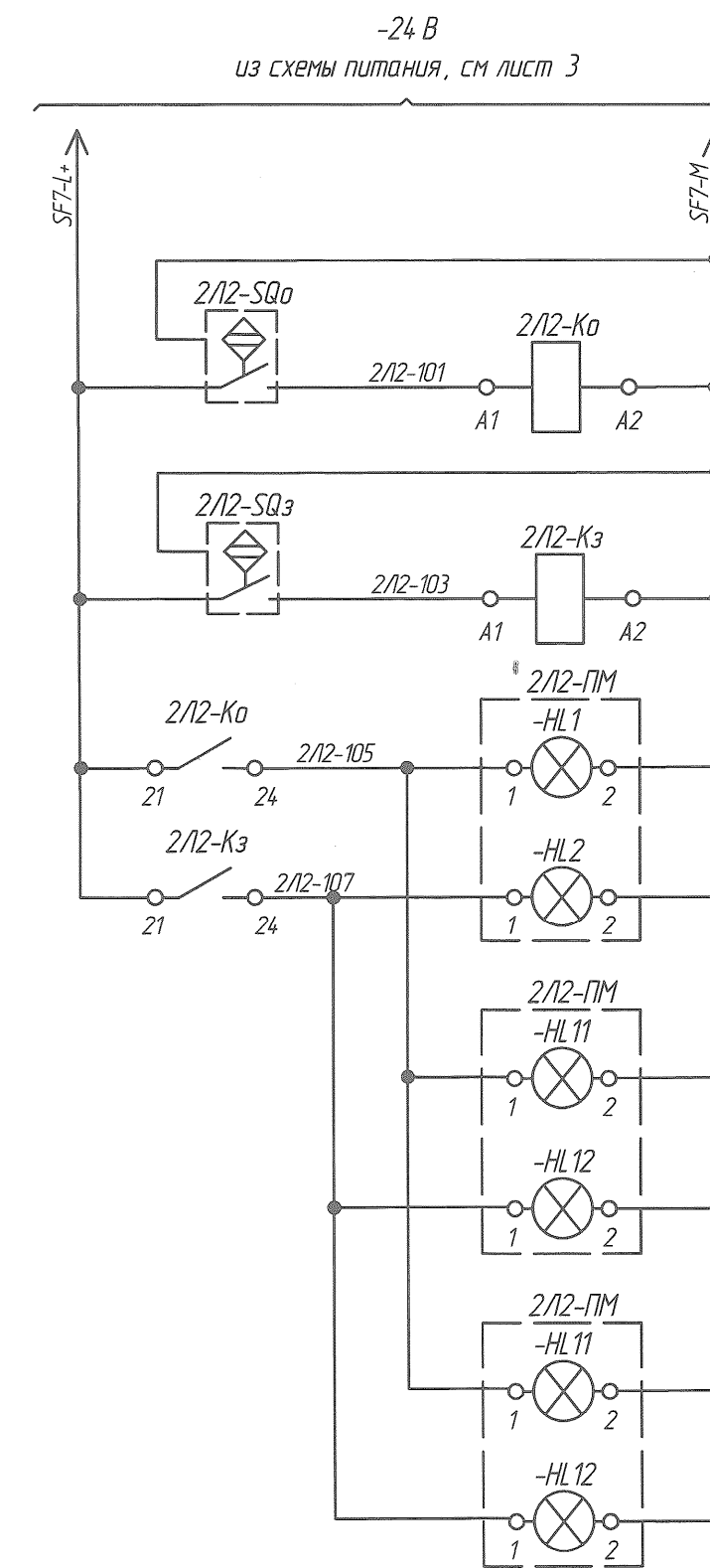
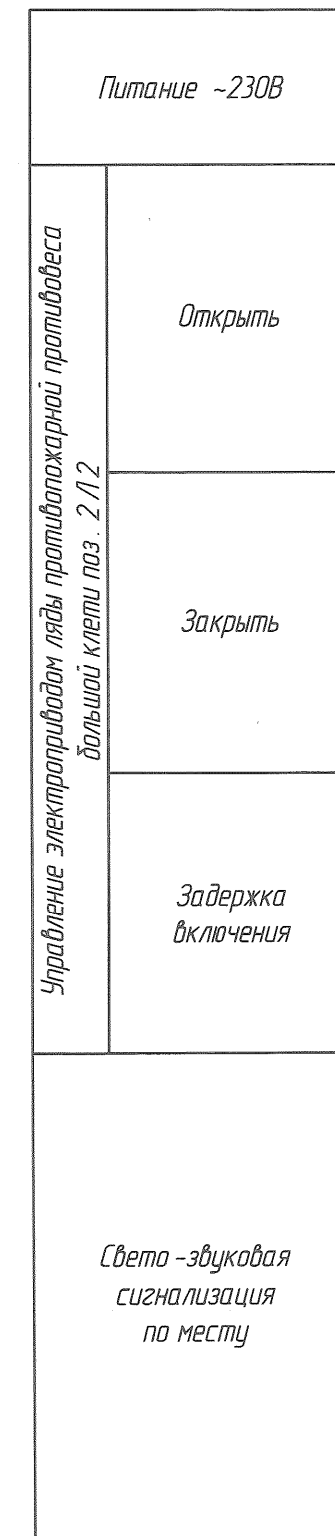
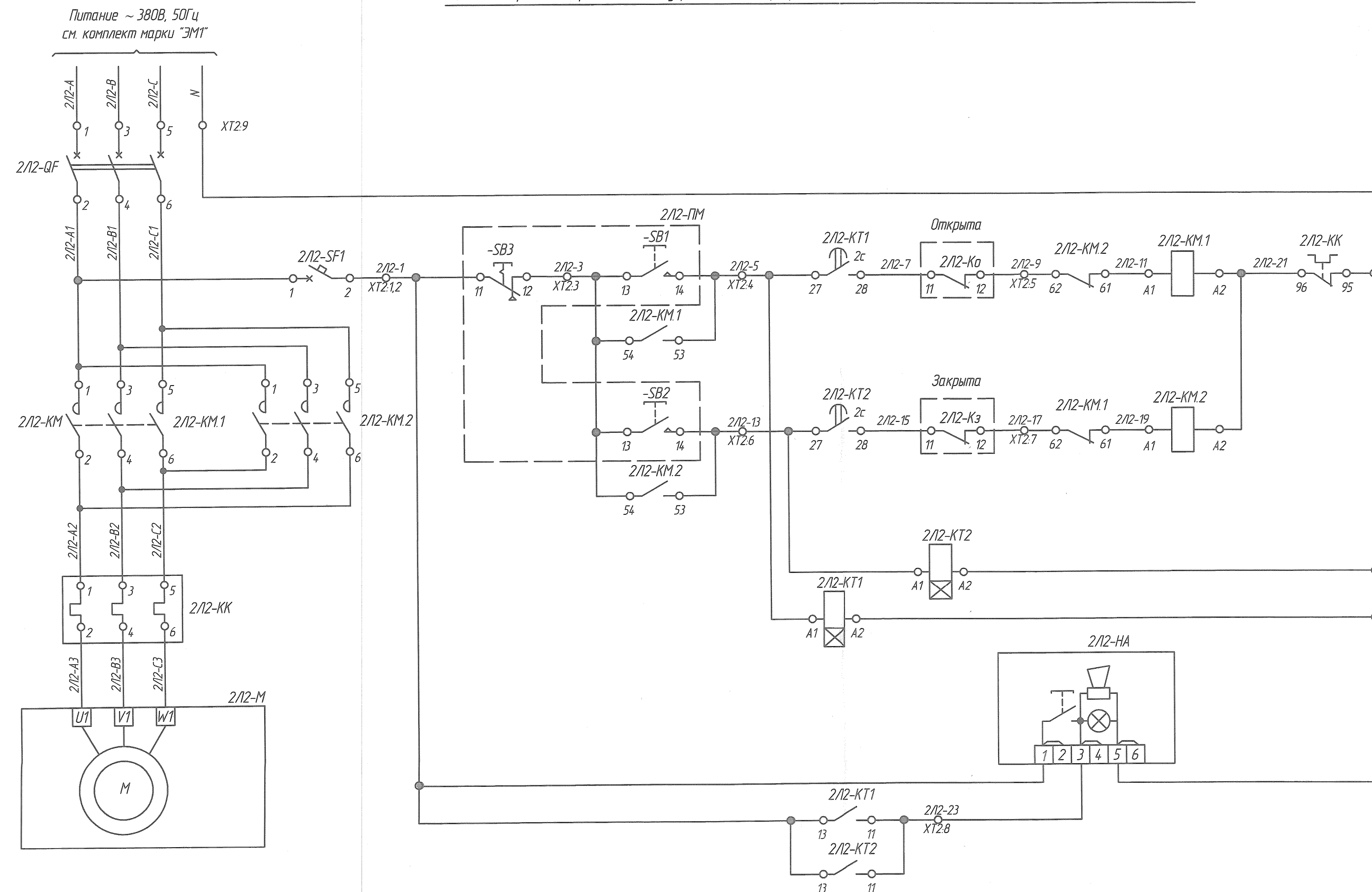


Схема электрическая принципиальная управления электроприводом ляды противопожарной противобессы большой клетки поз. 2/12



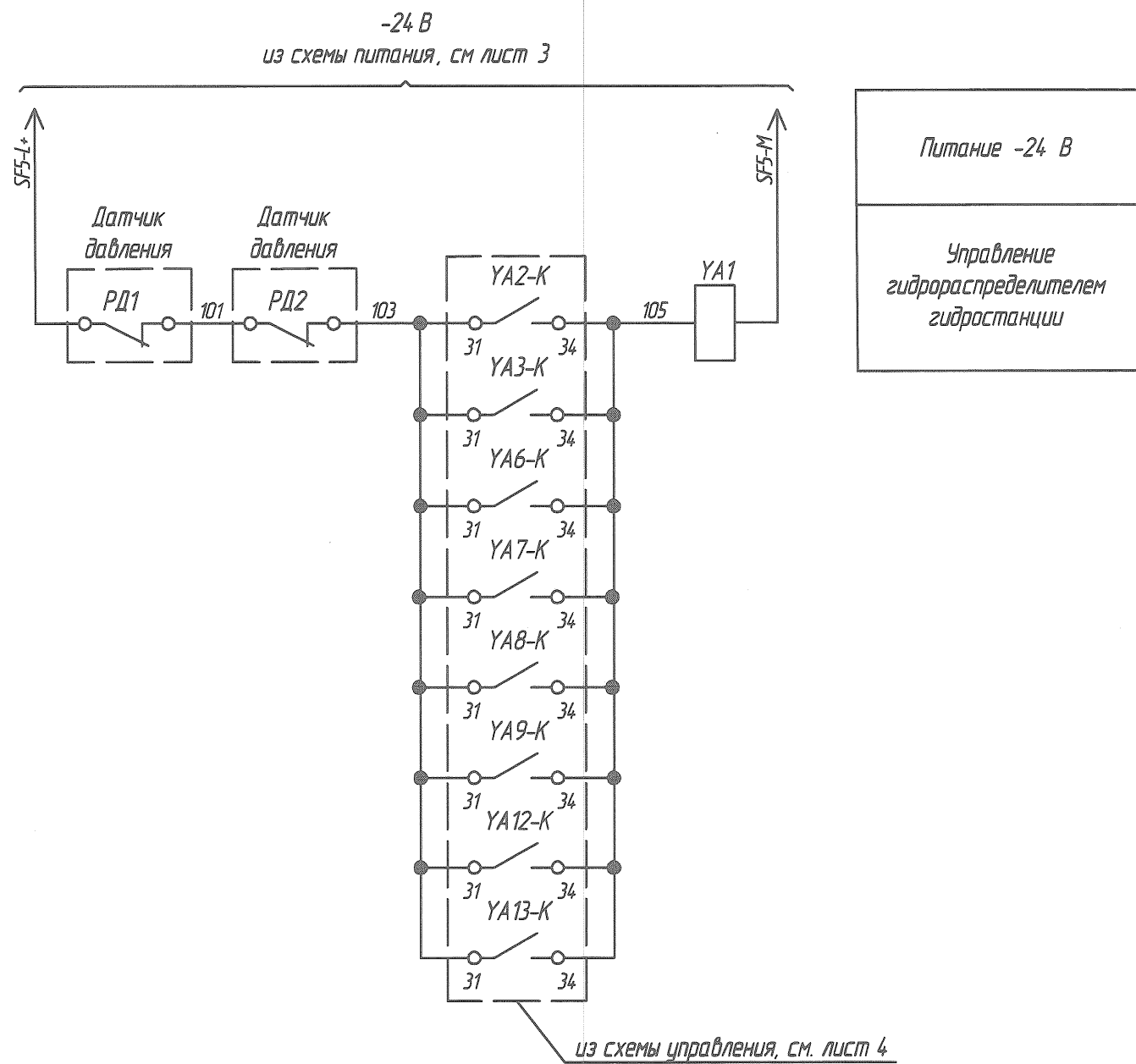
Поз	Наименование	Кол.	Примечание
	Щит, см. комплект марки "ЭМТ"		
1/12-QF 2/12-QF	Автоматический выключатель 3-пол., х-ка С	2	заказано в комплекте марки "ЭМТ"
1/12-SF1 2/12-SF1	Автоматический выключатель 1-пол., х-ка С	2	
1/12-KM 2/12-KM	Электромагнитный контактор реверсивный	2	
1/12-KK 2/12-KK	Приставка контактная 2НО+2НС к электромагнитному контактору	4	
	Щаф управления ляды 2-ШУЛ, см. 9ГР.001-18-25-202.1-АГМ3Н-12.0		
1/12-Ko 1/12-Kz 2/12-Ko 2/12-Kz	Реле электромагнитное, 24VDC, 4NC/NO, номинальный ток нагрузки контактов 5А/250VAC, комплект с колодкой, для установки на DIN-рейку, и сигнальным модулем, для ограничения перенапряжения на катушке и индикации напряжения, PIR4-24DC-00LD	4	
1/12-КТ1 1/12-КТ2 2/12-КТ1 2/12-КТ2	Реле времени РСВ15-2-5Х/4 с выдержкой на включение, контакты "ТЗ"-1Т" с выдержкой времени и 1 "Т" мгновенного действия, напряжение питания 230В, диапазон выдержки времени 1-10с, для установки на DIN-рейку	4	
	По месту		
1/12-М 2/12-М	Электропривод ляды противопожарной	2	см. комплект марки "ТМ"
1/12-S0a 1/12-S0z 2/12-S0a 2/12-S0z	Датчик бесконтактный индуктивный Weitek ID-2P60.60-P35-P, тип подключения: разъем M12, 4 pin, NO 3-проводн. подключение PNP, диапазон рабочего напряжения 10-30 В, исполнение нестандартный, расстояние срабатывания 35 мм, материал полимер, в комплекте с соединителем угловым Weitek WEG12-F4M с кабелем длиной 40м, 45м, 50м (см. л. 8.2) диапазон рабочих температур от -25 до +70°C, степень защиты IP67	4	
1/12-НА 2/12-НА	Сигнализатор звуковой СЗС-01-1, лампочка красного цвета, кнопка проверки сигнализации, напряжение питания ~230 В, потребляемый ток не более 0,05 А, 3 кабельных ввода для кабелей Ø10-14 мм и Ø6-10 мм, 12 клемм для подключения транзитных цепей, степень защиты IP54	2	
1/12-ПМ 2/12-ПМ	Пост ключевой многоместный в составе: - корпус поста пятиместный, 2 сальника, SP22K5-2, - кнопка управления SP22-K2-20 с потайным толкателем, с самовозворотом, 2 зам. конт., цвет зеленый, степень защиты IP65 - кнопка управления SP22-WC-02 с выступающим толкателем, с самовозворотом, 2 разн. конт., цвет красный, степень защиты IP65	2	компл.
-SB1 -SB2	- кнопка управления SP22-K2-20 с потайным толкателем, с самовозворотом, 2 зам. конт., цвет зеленый, степень защиты IP65	2	шт.
-SB3	- кнопка управления SP22-WC-02 с выступающим толкателем, с самовозворотом, 2 разн. конт., цвет красный, степень защиты IP65	1	шт.
-HL1	- сигнальная лампочка SP22-LZ-24-LED AC/DC, цвет зеленый, с LED 24В с цоколем BA9S, степень защиты IP65	1	шт.
-HL2	- сигнальная лампочка SP22-LG-24-LED AC/DC, цвет желтый, с LED 24В с цоколем BA9S, степень защиты IP65	1	шт.
	- шильдик ST22-7201\ "Стоп" серебрый с черной надписью	1	шт.
	- шильдик ST22-7201\ "Открыть" серебрый с черной надписью	1	шт.
	- шильдик ST22-7201\ "Закрыть" серебрый с черной надписью	1	шт.
	- шильдик ST22-7201\ "Открыто" серебрый с черной надписью	1	шт.
	- шильдик ST22-7201\ "Закрыто" серебрый с черной надписью	1	шт.

1. Номера клемм и их подключение уточняются по технической документации, полученной на фактически закупленное оборудование (паспорты, описание и инструкции по устройству, монтажу, наладке, эксплуатации) и по комплекту чертежей марки "ЭМТ".

9ГР.001-18-25-202.1-АГМ3-12.0					
«Поддержка сырьевой базы ЗРЧ ОАО "Белорусский" за счет строительства Шарасинского рудника». Первая очередь. Второй пусковой комплекс					
Изм.	Кол. изм.	Лист	№ док.	Прод.	Дата
Удб		Туровен В.С.			06.05.26
Н. контр.		Чевыкин А.С.			29.04.26
Проб.		Кузьма В.В.			29.04.26
Разр.		Ивашка Е.В.			29.04.26
Надшахтное здание клетового створа с копром			Стрелка	Лист	Листов
			С	5	
Ляды противопожарной противобессы малой и большой клетки. Схема электрическая принципиальная управления					
94.2402AE			Копиробот		Формат

ИЗДАНИЕ: 07.05.2026
Век: 108, 109
Лист: 5 из 5
ИЗМ. № 1
ИЗМ. № 2
ИЗМ. № 3
ИЗМ. № 4
ИЗМ. № 5
ИЗМ. № 6
ИЗМ. № 7
ИЗМ. № 8
ИЗМ. № 9
ИЗМ. № 10
ИЗМ. № 11
ИЗМ. № 12
ИЗМ. № 13
ИЗМ. № 14
ИЗМ. № 15
ИЗМ. № 16
ИЗМ. № 17
ИЗМ. № 18
ИЗМ. № 19
ИЗМ. № 20
ИЗМ. № 21
ИЗМ. № 22
ИЗМ. № 23
ИЗМ. № 24
ИЗМ. № 25
ИЗМ. № 26
ИЗМ. № 27
ИЗМ. № 28
ИЗМ. № 29
ИЗМ. № 30
ИЗМ. № 31
ИЗМ. № 32
ИЗМ. № 33
ИЗМ. № 34
ИЗМ. № 35
ИЗМ. № 36
ИЗМ. № 37
ИЗМ. № 38
ИЗМ. № 39
ИЗМ. № 40
ИЗМ. № 41
ИЗМ. № 42
ИЗМ. № 43
ИЗМ. № 44
ИЗМ. № 45
ИЗМ. № 46
ИЗМ. № 47
ИЗМ. № 48
ИЗМ. № 49
ИЗМ. № 50

Схема электрическая принципиальная управления гидрораспределителем гидростанции



Поз.	Наименование	Кол.	Примечание
	<u>По месту</u>		
YA1	Электромагнит гидрораспределителя	1	см. комплект марки "ГМ"
РД1, РД2	Датчик давления	2	

1. Схема управления, номера клемм и их подключение уточняются по технической документации, полученной на фактически закупленное оборудование (паспорту, описанию и инструкции по устройству, монтажу, наладке, эксплуатации).

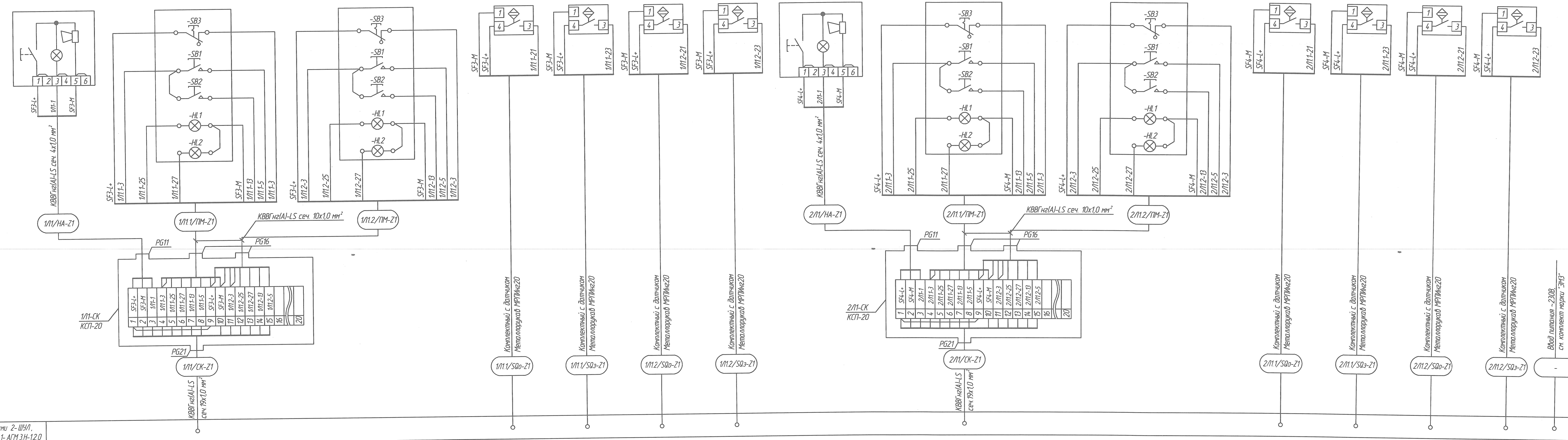
Согласовано	12.05.26
Руководитель ЗРУ	
П.В. Давыдов	
Возм. инв. №	
Подп. и дата	07.05.2026
Инд. № подл.	id17504026

9ГР.001-18-25-202.1-АГМЗ-1.2.0					
«Поддержание сырьевой базы ЗРУ ОАО "Беларуськалий" за счёт строительства Дарасинского рудника». Первая очередь. Второй пусковой комплекс					
Изм.	Кол. уч.	Лист	№ док.	Подп.	Дата
Утв.		Туравец В.С.		<i>[Signature]</i>	06.05.26
Н. контр.		Челядок А.С.		<i>[Signature]</i>	29.04.26
Пров.		Кульба Ю.Б.		<i>[Signature]</i>	29.04.26
Разраб.		Ивашко Е.В.		<i>[Signature]</i>	29.04.26
Надшахтное здание клетового ствола с копром					Стадия
Гидростанция. Схема электрическая принципиальная управления					Лист
КАЛИЙПРОЕКТ ПРОЕКТНОЕ УНИТАРНОЕ ПРЕДПРИЯТИЕ					Листов
F09C744A Копировал					С
Формат					6
А3					

Ляда противопожарная малой клетки поз. 1/Л1

Ляда противопожарная большой клетки поз. 2/Л1

Наименование параметра и места отбора импульса	Ляда противопожарная малой клетки поз. 1/Л1				Ляда противопожарная большой клетки поз. 2/Л1									
	Свето-звукосигнализация по месту	Пост местный	Пост местный	Положение 1й створки "открыта"	Положение 1й створки "закрыта"	Положение 2й створки "открыта"	Положение 2й створки "закрыта"	Свето-звукосигнализация по месту	Пост местный	Пост местный	Положение 1й створки "открыта"	Положение 1й створки "закрыта"	Положение 2й створки "открыта"	Положение 2й створки "закрыта"
Обозначение монтажного чертежа	-	-	-	См. паспорт на изделие				-	-	-	См. паспорт на изделие			
Позиция	1/Л1-НА	1/Л11-ПМ	1/Л12-ПМ	1/Л11-SQ 0	1/Л11-SQ 3	1/Л12-SQ 0	1/Л12-SQ 3	2/Л1-НА	2/Л11-ПМ	2/Л12-ПМ	2/Л11-SQ 0	2/Л11-SQ 3	2/Л12-SQ 0	2/Л12-SQ 3



Поз.	Наименование	Кол.	Примечание
Н-ПМ1 Н-ПМ2	Пост кнопочный многоместный в составе: - корпус поста четырехместный, 2 сальника, SP22K4-2;	2	компл.
-SB3 -SB4	- кнопка управления SP22-KZ-20 с таймингом толкателем, с самовозвратом, 2 зам. конт., цвет зеленый, степень защиты IP65	2	шт.
-HL1 -HL2	- сигнальная лампочка SP22-LZ-24-LED AC/DC, цвет зеленый, с LED 24В с цоколем BA9S, степень защиты IP65	2	шт.
	- шильдик ST22-7201 "Насос осн." серебристый с черной надписью	1	шт.
	- шильдик ST22-7201 "Насос рез." серебристый с черной надписью	1	шт.
	Кабель контрольный с медной токопроводящей жилой, с изоляцией и оболочкой из ПВХ пластиката, пониженной пожароопасности с пониженным дымо- и газовыделением, не распространяющего горение по категории А, КВВГнг(A)-LS, с числом и сечением жил: 19 x 1,5 мм² 4 x 1,5 мм² 19 x 1,0 мм² 10 x 1,0 мм² 7 x 1,0 мм² 4 x 1,0 мм²	34 289 172 76 100 184	м
	Металлоукупка герметичный в ПВХ оболочке Ø20мм	68	м

Поз.	Наименование	Кол.	Примечание
1/Л1-СК 2/Л1-СК	Коробка соединительная, 20 клемм, комплектно с кабельными вводами PG, IP55:	2	компл.
	- диаметр Ø13-18 мм;	1	шт.
	- диаметр Ø10-14 мм;	2	шт.
	- диаметр Ø5-10 мм	1	шт.
УА-СК1	Коробка соединительная КС 30 4 5, 30 клемм, комплектно с кабельными вводами PG, IP55:	1	компл.
	- диаметр Ø13-18 мм;	1	шт.
	- диаметр Ø5-10 мм	17	шт.

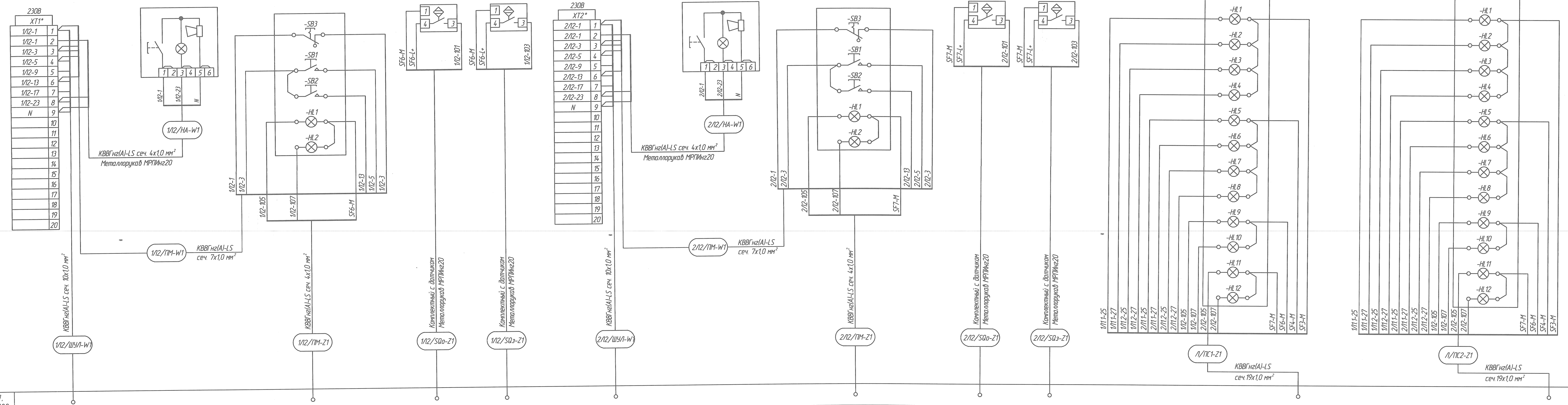
- Длины кабелей уточнить при монтаже.
- В связи с возможностью конструктивных и принципиальных изменений в изделии заводом-изготовителем, подключение уточнить на основании технической документации завода-изготовителя на поставленные к монтажу оборудование (паспорт, техническое описание, руководство по эксплуатации).
- Кабельный журнал см. листы В.1.8.3
- Присоединение жил кабелей выполняется без изготовления колец с облуживанием.

Составитель: Д.В. Доросевич
 Проверил: В.В. Витко
 Дата: 07.05.2026
 Лист: 3 из 3

Шкаф управления лядами 2-ЩУЛ,
 см. 9 ГР.001-18-25-202.1-АГМЗ.Н-12.0

9 ГР.001-18-25-202.1-АГМЗ-12.0				
«Поддержание сырьевой базы ЗРЧ ОАО "Беларуськалий" за счет строительства Дарасинского рудника». Первая очередь. Второй пусковой комплекс				
Изм.	Кол. уч.	Лист	№ док.	Подп.
Утв.	Турович В.С.	06.05.26		
Н. контр.	Челядов А.С.	29.04.26		
Проб.	Кульба В.В.	29.04.26		
Разраб.	Ивашко Е.В.	29.04.26		
Надшахтное здание клетового стола с копром			Стандия	Лист
Схема соединений внешних проводов			С	7.1
			Листов	3

Наименование параметра и место отбора импульса	Ляда противопожарная противобесопасной клетки поз. 1/Л2				Ляда противопожарная противобесопасной большой клетки поз. 2/Л2				Помещение сигналиста №1		Помещение сигналиста №2	
	Щит ЩР1	Свето-звучковая сигнализация	Пост местный	Положение ляды "открыта"	Положение ляды "закрыта"	Щит ЩР1	Свето-звучковая сигнализация	Пост местный	Положение ляды "открыта"	Положение ляды "закрыта"	Пост сигналиста	Пост сигналиста
Обозначение монтажного чертежа	Клеммник панели 9 ГР.001-18-25-202.1-ЭМ1-12.0	-	-	См. паспорт на изделие		Клеммник панели 9 ГР.001-18-25-202.1-ЭМ1-12.0	-	-	См. паспорт на изделие		-	-
Позиция	ХТ1*	1/Л2-НА	1/Л2-ПМ	1/Л2-SQa	1/Л2-SQз	ХТ2*	2/Л2-НА	2/Л2-ПМ	2/Л2-SQa	2/Л2-SQз	Л-ПС1	Л-ПС2

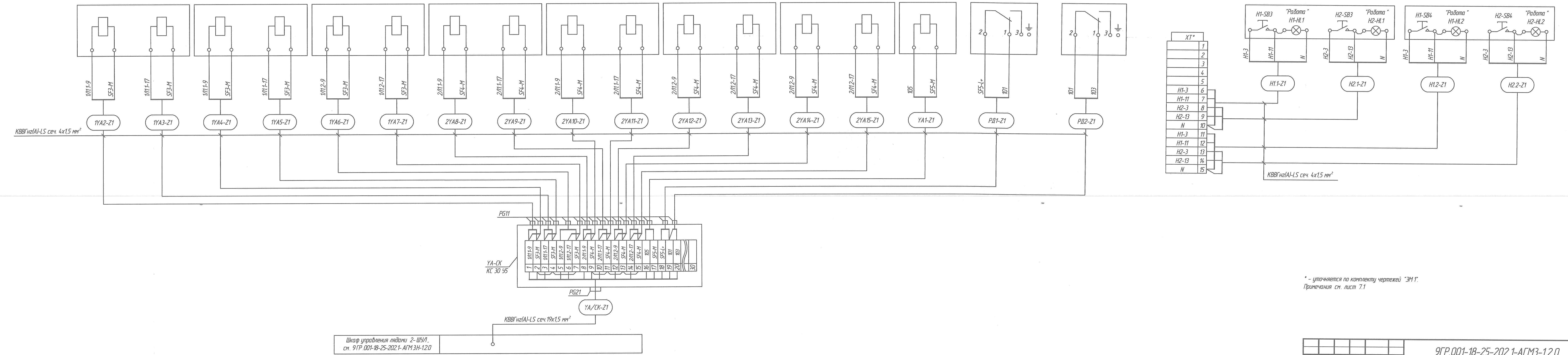


* - номера клемм и их подключение уточняются по комплекту чертежей марки "ЭМ1".
1. Примечания см. лист 7.1

Шкаф управления лядами 2-ЩС1,
см. 9 ГР.001-18-25-202.1-АГМ3-12.0

Изм.	Коп. уч.	Лист	№ док.	Подп.	Дата	9 ГР.001-18-25-202.1-АГМ3-12.0	Лист 7.2
						АС6982ЕВ Копировал	Формат А4x6

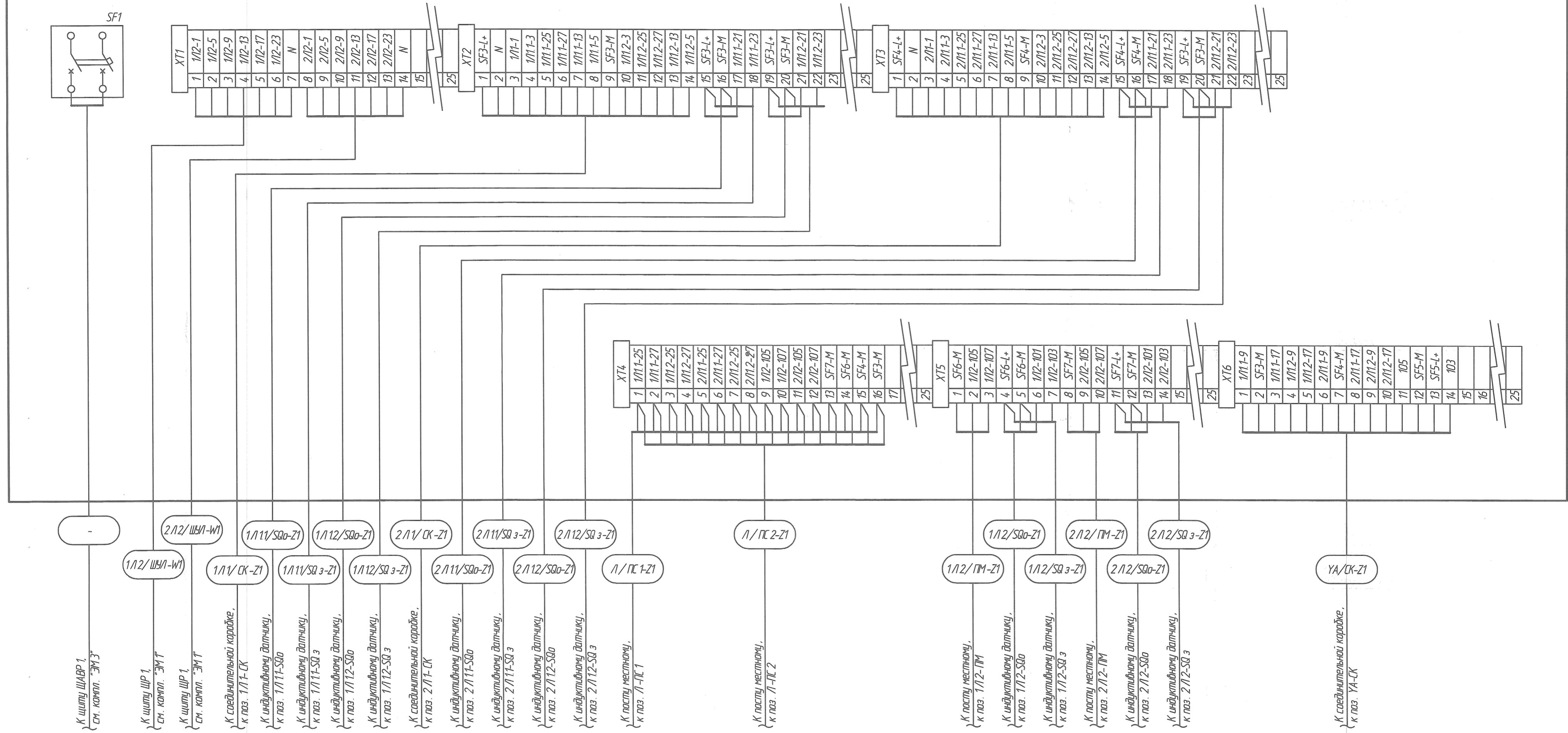
Наименование параметра и место отбора импульса	Ляда противопожарная малой клетки поз. 1/11						Ляда противопожарная большой клетки поз. 2/11						Гидростанция			Насосы гидростанции				
	1-я створка			2-я створка			1-я створка			2-я створка			Электромагнит гидрораспределителя	Датчик давления	Датчик давления	Шкаф управления насосами гидростанции	Пост местный	Пост местный		
	Электромагнит гидрораспределителя P2	Электромагнит гидрораспределителя P3	Электромагнит гидрораспределителя P4	Электромагнит гидрораспределителя P5	Электромагнит гидрораспределителя P6	Электромагнит гидрораспределителя P7	Электромагнит гидрораспределителя P8						YA1	РД1	РД2	ШУНГ *	Н-ПМ1	Н-ПМ2		
Обозначение монтажного чертежа	Смотри документацию на поставляемое оборудование																			
Позиция	1/111-YA2	1/111-YA3	1/111-YA4	1/111-YA5	1/112-YA6	1/112-YA7	2/111-YA8	2/111-YA9	2/111-YA10	2/111-YA11	2/112-YA12	2/112-YA13	2/112-YA14	2/112-YA15	YA1	РД1	РД2	ШУНГ *	Н-ПМ1	Н-ПМ2



* - уточняется по комплекту чертежей "ЭМ1".
Примечания см. лист 7.1

Создатель: Д.В. Чернышова
Взам. инв. № 017504026
Полн. и дата 07.05.2026
Лист 7.3

Шкаф управления лядами 2-ШУЛ,
см. 9 ГР.001-18-25-2021-АГМЗН-120



См. схему соединений и подключения внешних проводов, лист 7.1..7.3

Создано в программе
AutoCAD 2016
Д.В. Деряжко

Инд. № подл.	Лист и дата	Взам. инд. №
1017504026	07.05.2026	

Изм.	Кол. уч.	Лист	№ док.	Подп.	Дата
Утв.		Туровец В.С.			06.05.26
Н. контр.		Челядак А.С.			29.04.26
Проб.		Кульда Д.Б.			29.04.26
Разраб.		Ивашко Е.В.			29.04.26

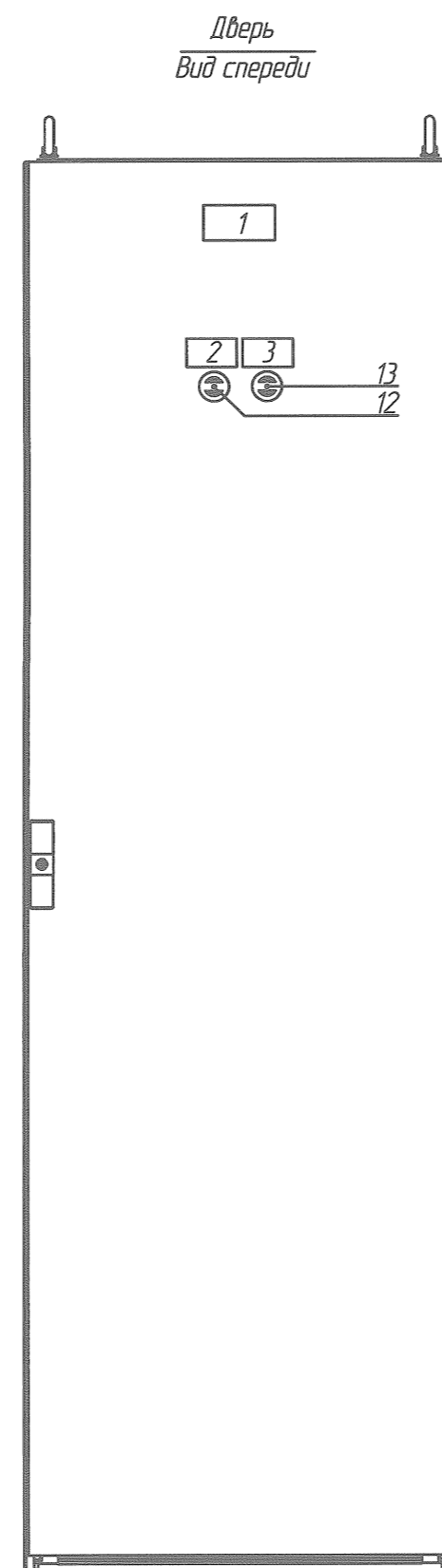
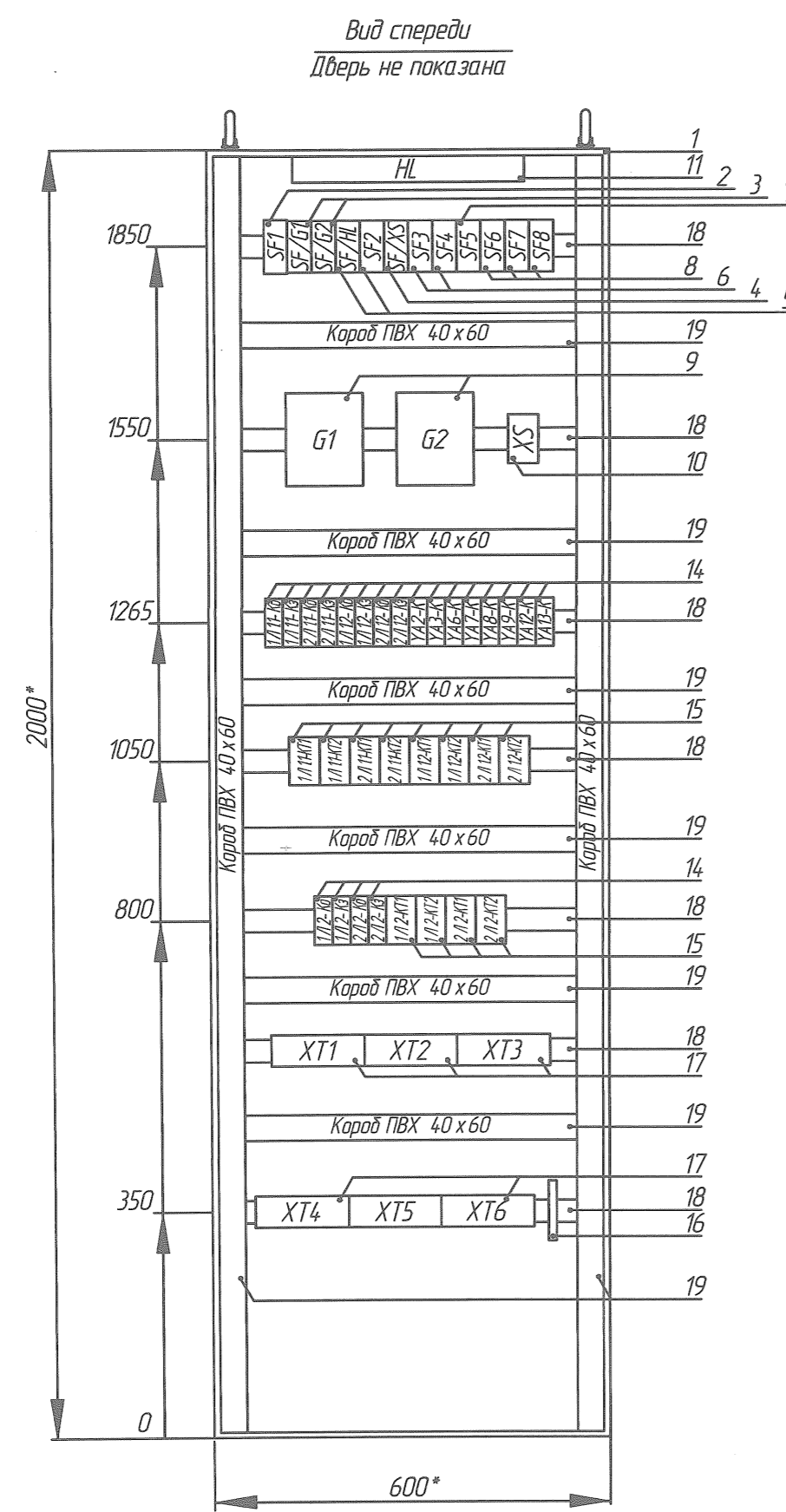
9ГР.001-18-25-202.1-АГМЗ-1.2.0

«Поддержание сырьевой базы ЗРУ ОАО "Беларуськалий" за счёт строительства Дарасинского рудника». Первая очередь. Второй пусковой комплекс.

Надшахтное здание клетового ствола с копром	Стация	Лист	Листов
	С	9	

Шкаф управления лядами 2-ШУЛ
Схема подключений внешних проводов

КАЛИЙПРОЕКТ
ПРОЕКТНО-УСТРОЙСТВЕННО-МОНТАЖНО-ЭКСПЛУАТАЦИОННОЕ ПРЕДПРИЯТИЕ



Поз.	Обозначение	Наименование	Кол.	Прим.
14	1/111. 1/112-Ка. Кэ.	Реле электромагнитное, 24VDC, 4NC/NO, номинальный ток нагрузки контактов 5А /250VAC, комплектно с колодкой, для установки на DIN-рейку, и сигнальным модулем, для ограничения перенапряжения на катушке и индикации напряжения, РР4-24DC-00LD	20	шт.
	2/111. 2/112-Ка. Кэ.			
	1/12. 2/12-Ка. Кэ.			
	YA2-K. YA9-K			
15	1/111. 1/112-КТ1. 2.	Реле времени РСВ 15-2-УХЛ4 с выдержкой на включение, контакты "З" "4" "Р" с выдержкой времени и 1 "П" мгновенного действия, напряжение питания 24 В, диапазон выдержки времени 1-10 с, для установки на DIN-рейку	12	шт.
	2/111. 2/112-КТ1. 2.			
	1/12. 2/12-КТ1. 2.			
16		Шина заземления в групп на DIN рейку	1	шт.
17	XT1..XT6	Блок зажимов в комплекте:	6	компл.
		- универсальные клеммы UK2.5, винтовые, диаметр кабеля до 4,0 мм ²	25	шт.
		-разделительная пластина	1	шт.
		- полоска шильдиком ZBS, цифры: 1-20	1	шт.
18		DIN-рейка TS-35/15 (L=600мм)	7	шт.
19		Короб ПВХ перфорированный для проводов сечением 40x60мм (L=2000мм)	4	шт.
		Провод ПВЗ 1,5 -450В ГОСТ 6323-79	60	м
		Провод ПВЗ 1,5 -450В ГОСТ 6323-79 желто-зеленый (для заземления)	1	м

Поз.	Обозначение	Наименование	Кол.	Прим.
1	2-ШУЛ	Напольный электротехнический шкаф ШЭ-2000.600.600-1 габ.разм. 2000x600x600 мм (ВxШxГ) с оцинкованной монтажной панелью, однодверный, степень защиты IP55	1	шт.
2	SF1	И.расщ.=13,0А	1	шт.
3	SF/G1, SF/G2	И.расщ.=10,0А	2	шт.
4	SF/XS	И.расщ.=6,0А	1	шт.
5	SF/HL, SF2	И.расщ.=2,0А	2	шт.
		Выключатель автоматический 2-пол., х-ка С, 230VAC		
6	SF3, SF4	И.расщ.=10,0А	2	шт.
		Выключатель автоматический 2-пол., х-ка С, 24VDC		
7	SF5	И.расщ.=6,0А	1	шт.
8	SF6..SF8	И.расщ.=2,0А	3	шт.
9	G1, G2	Блок питания стабилизированный	2	шт.
		вход -120/230 В, выход =24 В/20 А, с возможностью включения на параллельную работу, SITOP PSU100S, 6EP1336-2BA10		
10	XS	Разетка с заземляющим контактом РАп10-3-0П, 16А, 250В, устанавливаемая на DIN-рейку	1	шт.
11	HL	Светодиодный светильник LA 5 LED, АС 100-240 В, 5Вт	1	шт.
		Светодиодная сигн. лампа, цвет белый, -230В	1	шт.
12	HL1	Светодиодная сигн. лампа, цвет белый, -24В	1	шт.
13	HL2	Светодиодная сигн. лампа, цвет белый, -24В	1	шт.

- * - размеры для справок.
- Позиционные обозначения и комментарии для аппарата выполнить на клейкой ламинированной бумаге белого цвета шрифтом не менее 8-8 мм.
- Монтаж защитного заземления выполнить согласно ПУЭ (6 изд.) "Правила устройства электроустановок".
- Масштаб 1:10

Таблица надписей для рамок

Номер надписи	Текст надписи	Кол.
1	Шкаф управления лядами 2-ШУЛ	1
2	Наличие напряжения, ~230В	1
3	Наличие напряжения, -24В	1

Изм.	Кол.уч.	Лист	№ док.	Подп.	Дата
Утв.		Турочев В.С.	182		06.05.26
Н. контр.		Чельмак А.С.			29.04.26
Проб.		Кульба Д.Б.			29.04.26
Разраб.		Ивашко Е.В.			29.04.26

9ГР.001-18-25-202.1-АГМЗ.Н-1.2.0
«Поддержание сырьевой базы ЗРСУ ОАО "Беларуськалий" за счет строительства Дарасинского рудника». Первая очередь. Второй пусковой комплекс

Имя	Лист	Листов
Надшахтное здание клетового ствола с копром	С	1

Шкаф управления лядами 2-ШУЛ
Общий вид

КАЛИЙПРОЕКТ
ПРОЕКТИРОВАНИЕ ЭЛЕКТРИЧЕСКИХ ПРЕДПРИЯТИЙ

Создано в AutoCAD 2016
Изд. № подл. 01/15/04/026
Лист № 01
Взам. инв. № 01/15/04/026
Дата 07.05.2026

Поз.	Наименование и техническая характеристика	Тип, марка, обозначение документа, опросного листа	Код продукции	Поставщик	Ед. измерения	Количество	Масса 1 ед., кг	Примечание
<u>1. Приборы и средства автоматизации</u>								
1/11.1-SQ0, 2/11.1-SQ0, 1/11.2-SQ0, 2/11.2-SQ0, 1/12-SQ0, 1/12-SQ3	Датчик бесконтактный индуктивный, тип подключения: разъем M 12,4 pin, NO 3-проводн. подключение PNP, диапазон рабочего напряжения 10-30 В, исполнение неэкранируемый, расстояние срабатывания 35 мм, материал полимер, в комплекте с соединителем угловым Weitek WEG12-F4M-40 с кабелем длиной 40 м, диапазон рабочих температур от -25 до +70°С, степень защиты IP67	Weitek iD-2P60.60-P35-P или аналог		НПОО «Автомэйшн Групп ГмбХ»	6	шт.	0,04	
1/11.1-SQ3, 2/11.1-SQ3, 1/11.2-SQ3, 2/11.2-SQ3	Датчик бесконтактный индуктивный, тип подключения: разъем M 12,4 pin, NO 3-проводн. подключение PNP, диапазон рабочего напряжения 10-30 В, исполнение неэкранируемый, расстояние срабатывания 35 мм, материал полимер, в комплекте с соединителем угловым Weitek WEG12-F4M-40 с кабелем длиной 45 м, диапазон рабочих температур от -25 до +70°С, степень защиты IP67	Weitek iD-2P60.60-P35-P или аналог		НПОО «Автомэйшн Групп ГмбХ»	4	шт.	0,04	
2/12-SQ0, 2/12-SQ3	Датчик бесконтактный индуктивный, тип подключения: разъем M 12,4 pin, NO 3-проводн. подключение PNP, диапазон рабочего напряжения 10-30 В, исполнение неэкранируемый, расстояние срабатывания 35 мм, материал полимер, в комплекте с соединителем угловым Weitek WEG12-F4M-40 с кабелем длиной 50 м, диапазон рабочих температур от -25 до +70°С, степень защиты IP67	Weitek iD-2P60.60-P35-P или аналог		НПОО «Автомэйшн Групп ГмбХ»	2	шт.	0,04	

Оборудование, изделия и материалы, указанные в спецификации, являются аналогами.
При закупке оборудования с техническими характеристиками и параметрами, отличающимися от приведенного аналога, влияющими на технико-экономические показатели объекта, безопасность объекта и / или влекущими увеличение сметной стоимости, в разработанную проектную документацию вносятся изменения по заданию заказчика на основании паспортных данных фактически закупленного оборудования, представляемых заказчиком.

ОАО БЕЛГОРХИМПРОМ	
Данный документ входит в состав проекта:	
Шифр	670-17-19-202.1-12.0
Наименование: "Поддержание сырьевой базы ЗРУ ОАО "Беларуськалий" за счет строительства Дарасинского рудника". Первая очередь. Второй пусковой комплекс. Надшахтное здание клетового ствола с копром	
Гл. инж. проекта	<i>Юсевич</i> <i>09.09</i> Арх. №

Изм.	Кол. уч.	Лист	№ док.	Подп.	Дата
Утв.		Туравец В.С.		<i>[Подпись]</i>	06.05.26
Н. контр.		Челядок А.С.		<i>[Подпись]</i>	29.04.26
Прод.		Кульба Ю.Б.		<i>[Подпись]</i>	29.04.26
Разраб.		Ивашко Е.В.		<i>[Подпись]</i>	29.04.26

9ГР.001-18-25-202.1-АГМЗ.СО-1.2.0

«Поддержание сырьевой базы ЗРУ ОАО "Беларуськалий" за счёт строительства Дарасинского рудника». Первая очередь. Второй пусковой комплекс

Надшахтное здание клетового ствола с копром

Стадия	Лист	Листов
С	1	7

Спецификация оборудования, изделий и материалов



Д.В. Деркицкий

Взам. инв. №
Лист № подл. id17504026
Подп. и дата 07.05.2026

Поз.	Наименование и техническая характеристика	Тип, марка, обозначение документа, опросного листа	Код продукции	Поставщик	Ед. измерения	Количество	Масса 1 ед., кг	Примечание
	<u>2. Щиты и пульты</u>							
2-ЩУЛ	Щкаф управления лядами 2-ЩУЛ в составе:	9 ГР.001-18-25-202.1- АГМЗ.Н-1.2.0			компл.	1	до 150	
	<u>Конструктив шкафа:</u>							
	Напольный электротехнический шкаф ШЭ-2000.600.600-1	ШЭ-2000.600.600-1			компл.	1		
	габ.разм. 2000 x 600 x 600 мм (ВхШхГ) с оцинкованной монтажной панелью, однодверный, степень защиты IP55	или аналог						
	<u>Электроаппаратура:</u>							
	Выключатель автоматический 2-пол., х-ка С, 230 VAC	ВА 47-29 или аналог						
SF1	Ин. расц = 13 А		MVA20-2-013-C	IEK-GROUP	шт.	1		
SF/G1, SF/G2	Ин. расц = 10 А		MVA20-2-010-C	IEK-GROUP	шт.	2		
SF/XS	Ин. расц = 6 А		MVA20-2-006-C	IEK-GROUP	шт.	1		
SF/HL, SF2	Ин. расц = 2 А		MVA20-2-002-C	IEK-GROUP	шт.	2		
	<u>Выключатель автоматический 2-пол., х-ка С, 24 VDC</u>							
SF3, SF4	Ин. расц = 10 А		263357	EATON	шт.	2		
SF5	Ин. расц = 6 А		263356	EATON	шт.	1		
SF6...SF8	Ин. расц = 2 А		263354	EATON	шт.	3		
G1, G2	Блок питания стабилизированный вход ~120/230 В, выход =24 В/20 А	SITOP PSU100S или аналог	6EP1336-2BA10	Siemens	шт.	2		
XS	Розетка с заземляющим контактом, 16 А, 250 В, устанавливаемая на DIN-рейку	РАр10-3- ОП или аналог		IEK-GROUP	шт.	1		
HL	Светодиодный светильник, AC 100-240V, 5 Вт	LA 5 LED или аналог		ГК "Пробенто"	шт.	1		
HL1	Светодиодная сигнальная лампа, цвет белый, напряжение питания ~230 В				шт.	1		

Руководитель энергетика
 Д.В. Держицкий

Взам. инв. №

Подп. и дата
 07.05.2026

Инв. № подл.
 id17504026

Изм.	Кол. уч.	Лист	№ док.	Подп.	Дата

9 ГР.001-18-25-202.1-АГМЗ.СО-1.2.0

Лист
2

7BA38A9D Копировал

Формат

Поз.	Наименование и техническая характеристика	Тип, марка, обозначение документа, опросного листа	Код продукции	Поставщик	Ед. измерения	Количество	Масса 1 ед., кг	Примечание
HL2	Светодиодная сигнальная лампа, цвет белый, напряжение питания -24 В				шт.	1		
1/11...1/12- Ка...Кз,	Реле электромагнитное, 24VDC, 4NC/NO, номинальный ток нагрузки	PIR4-24DC-00LD		RELPOL	шт.	20		
2/11.2/12- Ка...Кз,	контактов 5 А /250VAC, комплектно с колодкой, для установки на DIN- рейку,	или аналог						
1/12...2/12- Ка...Кз,	и сигнальным модулем, для ограничения перенапряжения на катушке и							
YA2-K, YA9-K	индикации напряжения							
1/11...1/12- KT1..2,	Реле времени с выдержкой на включение, контакты 1"З"+1"Р" с выдержкой	PCB 15-2-УХ/14 или аналог			шт.	12		
2/11.2/12- KT1..2,	времени и 1"П" мгновенного действия, напряжение питания 24 В, диапазон							
1/12...2/12- KT1..2	выдержки времени 1-10 с, для установки на DIN- рейку							
	Шина заземления 8 групп на DIN рейку				шт.	1		
XT1...XT6	Блок зажимов в комплекте:				компл.	6		
	универсальн. клеммы, винтовые, диаметр каб. до 4,0 мм ² ;	UK2.5 или аналог			шт.	25		
	разделительная пластина	АТР-UK или аналог			шт.	1		
	полоска шильдиков, цифры: 1-20.	ZB5 или аналог			шт.	1		
	<u>Монтажные изделия и материалы:</u>							
	DIN-рейка (L=600 мм)	TS-35/15 или аналог		АО «ДКС»	шт.	7		
	Короб ПВХ перфорированный для проводов сечением 40 x 60 мм (L=2000 мм)	01107RL или аналог		АО «ДКС»	шт.	4		
	Наконечники -гильзы сеч.1,5 мм ² , (100 шт./упак.)				упак.	1		
	Провод ~450В:	ПВЗ, ГОСТ 6323-79						
	сеч. 1,5 мм ²				м	60		
	сеч. 1,5 мм ² (желто-зеленый)				м	1		

12.05.26
Д.В.Державский

Взам. инв. №

Подп. и дата

Инв. № подл.

07.05.2026

id17504026

Изм.	Кол. уч.	Лист	№ док.	Подп.	Дата

9ГР.001-18-25-202.1-АГМ3.СО-1.2.0

Лист
3

7BA3BA9D Копировал

Формат

Поз.	Наименование и техническая характеристика	Тип, марка, обозначение документа, опросного листа	Код продукции	Поставщик	Ед. измерения	Количество	Масса 1 ед., кг	Примечание
<u>3. Электроаппаратура устанавливаемая по месту</u>								
1/11-НА, 2/11-НА, 1/12-НА, 2/12-НА	Сигнализатор звукоцветовой, лампочка красного цвета, кнопка проверки сигнализации, напряжение питания ~230 В, потребляемый ток не более 0,05 А, 3 кабельных ввода для кабелей ϕ 10-14 мм и ϕ 6-10 мм, 12 клемм для подключения транзитных цепей, IP54	СЭС-01-1 или аналог			шт.	4	3	
1/1-СК, 2/1-СК	Коробка соединительная, 20 клемм, комплектно с кабельными вводами PG, IP55: - диаметр ϕ 13-18 мм; - диаметр ϕ 10-14 мм; - диаметр ϕ 5-10 мм	КСП-20 или аналог			компл.	2	до 3	
YA-CK	Коробка соединительная, 30 клемм, комплектно с кабельными вводами PG, IP55: - диаметр ϕ 13-18 мм; - диаметр ϕ 5-10 мм	КС 30 45 или аналог			компл.	1	до 5	
H1-ПМ, H2-ПМ	Пост кнопочный двухместный в составе: - корпус поста двухместный, 1 сальник; - кнопка управления с выступающим толкателем, с самовозвратом, 2 зам. конт., цвет красный, IP65; - сигнальная лампочка, цвет зеленый, с LED24 В с цоколем BA9S, IP65; - шильдик ST22-7201 "Проверка работы" серебряный с черной надписью; - шильдик ST22-7201 "Работа" серебряный с черной надписью;	SP22K2 или аналог SP22-WC-02 или аналог SP22-LZ-24-LED AC/DC или аналог SP22-7201 или аналог SP22-7201 или аналог		SPAMEL	компл.	2	до 1	
					шт.	1		
					шт.	1		
					шт.	1		

12.05.16
 Д.В.Держицкий

Взам. инв. №

Подп. и дата
 07.05.2026

Инв. № подл.
 0117504026

Изм.	Кол. уч.	Лист	№ док.	Подп.	Дата

9ГР.001-18-25-202.1-АГМЗ.СО-1.2.0

7BA38A9D Копировал

Формат

Поз.	Наименование и техническая характеристика	Тип, марка, обозначение документа, опросного листа	Код продукции	Поставщик	Ед. измерения	Количество	Масса 1 ед., кг	Примечание
1/11.1-ПМ, 2/11.1-ПМ,	Пост кнопочный пятиместный в составе:			SPAMEL	компл.	4	до 1	
1/11.2-ПМ, 2/11.2-ПМ	- корпус поста пятиместный, 1 сальник;	SP22K5 или аналог			шт.	1		
	- кнопка управления с потайным толкателем, с самовозвратом, 2 зам. конт., цвет зеленый, IP65;	SP22-KZ-20 или аналог			шт.	2		
	- кнопка управления с выступающим толкателем, с самовозвратом, 2 зам. конт., цвет красный, IP65;	SP22-WC-02 или аналог			шт.	1		
	- сигнальная лампочка, цвет зеленый, с LED24 В с цоколем BA9S, IP65;	SP22-LZ-24-LED AC/DC или аналог			шт.	2		
	- шильдик ST22-7201\ "Стоп" серебряный с черной надписью;	SP22-7201 или аналог			шт.	1		
	- шильдик ST22-7201\ "Открыть" серебряный с черной надписью;	SP22-7201 или аналог			шт.	1		
	- шильдик ST22-7201\ "Закрыть" серебряный с черной надписью;	SP22-7201 или аналог			шт.	1		
	- шильдик ST22-7201\ "Открыто" серебряный с черной надписью;	SP22-7201 или аналог			шт.	1		
	- шильдик ST22-7201\ "Закрыто" серебряный с черной надписью;	SP22-7201 или аналог			шт.	1		
1/12-ПМ, 2/12-ПМ	Пост кнопочный пятиместный в составе:			SPAMEL	компл.	4	до 1	
	- корпус поста пятиместный, 2 сальника;	SP22K5 или аналог			шт.	1		
	- кнопка управления с потайным толкателем, с самовозвратом, 2 зам. конт., цвет зеленый, IP65;	SP22-KZ-20 или аналог			шт.	2		
	- кнопка управления с выступающим толкателем, с самовозвратом, 2 зам. конт., цвет красный, IP65;	SP22-WC-02 или аналог			шт.	1		
	- сигнальная лампочка, цвет зеленый, с LED24 В с цоколем BA9S, IP65;	SP22-LZ-24-LED AC/DC или аналог			шт.	2		
	- шильдик ST22-7201\ "Стоп" серебряный с черной надписью;	SP22-7201 или аналог			шт.	1		
	- шильдик ST22-7201\ "Открыть" серебряный с черной надписью;	SP22-7201 или аналог			шт.	1		
	- шильдик ST22-7201\ "Закрыть" серебряный с черной надписью;	SP22-7201 или аналог			шт.	1		
	- шильдик ST22-7201\ "Открыто" серебряный с черной надписью;	SP22-7201 или аналог			шт.	1		
	- шильдик ST22-7201\ "Закрыто" серебряный с черной надписью;	SP22-7201 или аналог			шт.	1		

12.05.2026

Д.В.Державский

Взам. инв. №

Подп. и дата 07.05.2026

Инв. № подл. id17504026

Изм.	Кол. уч.	Лист	№ док.	Подп.	Дата

9ГР.001-18-25-202.1-АГМЗ.СО-1.2.0

7BA38A9D Копировал

Формат

Лист 5

Поз.	Наименование и техническая характеристика	Тип, марка, обозначение документа, опросного листа	Код продукции	Поставщик	Ед. измерения	Количество	Масса 1 ед., кг	Примечание
<u>5. Кабели и провода</u>								
	Кабель контрольный с медными жилами с изоляцией и оболочкой из поливинилхлоридного пластика, не распространяющий горение, с пониженным дымо- и газовыделением, заполнение из поливинилхлоридного пластика	ГОСТ 1508-78 КВВГнг(A)-LS						
	сеч. 19x1,5 мм ²				м	34	0,446	
	сеч. 4x1,5 мм ²				м	289	0,125	
	сеч. 19x1,0 мм ²				м	172	0,351	
	сеч. 10x1,0 мм ²				м	76	0,211	
	сеч. 7x1,0 мм ²				м	100	0,153	
	сеч. 4x1,0 мм ²				м	184	0,092	
	Провод установочный медный многопроволочный с изоляцией из ПВХ пластика, ~450 В, с числом и сечением жил: 1x16 мм ² (желто-зеленый)	ПВ 1 ГОСТ 6323-79						для заземления
					м	5		
<u>6. Монтажные изделия и материалы</u>								
	Короб прямой СП 50x50, толщина 0,55 мм, оцинкованный, L=2000 мм	014000 или аналог		ЗМКК	шт.	8	2,04	
	Лоток перфорированный 100x50, оцинкованный, L=3000 мм	35262 или аналог		АО «ДКС»	шт.	11	1,03	
	Лоток перфорированный 100x50, оцинкованный, L=3000 мм	35263 или аналог		АО «ДКС»	шт.	3	1,32	
	Лоток перфорированный 100x50, оцинкованный, L=3000 мм	35264 или аналог		АО «ДКС»	шт.	20	1,7	
	Хомут стандартный, белый, 3,6 x 290 (1 упак./100 шт.)	25210 или аналог		АО «ДКС»	упак.	3		

Логотип «Энергосбыт»
 Д.В. Деркицкий
 Взам. инв. №
 Подп. и дата 07.05.2026
 Инв. № подл. 117504026

Изм.	Кол. уч.	Лист	№ док.	Подп.	Дата

9ГР.001-18-25-202.1-АГМЗ.СО-1.2.0

7ВА38А90 Копировал

Формат

Лист
7